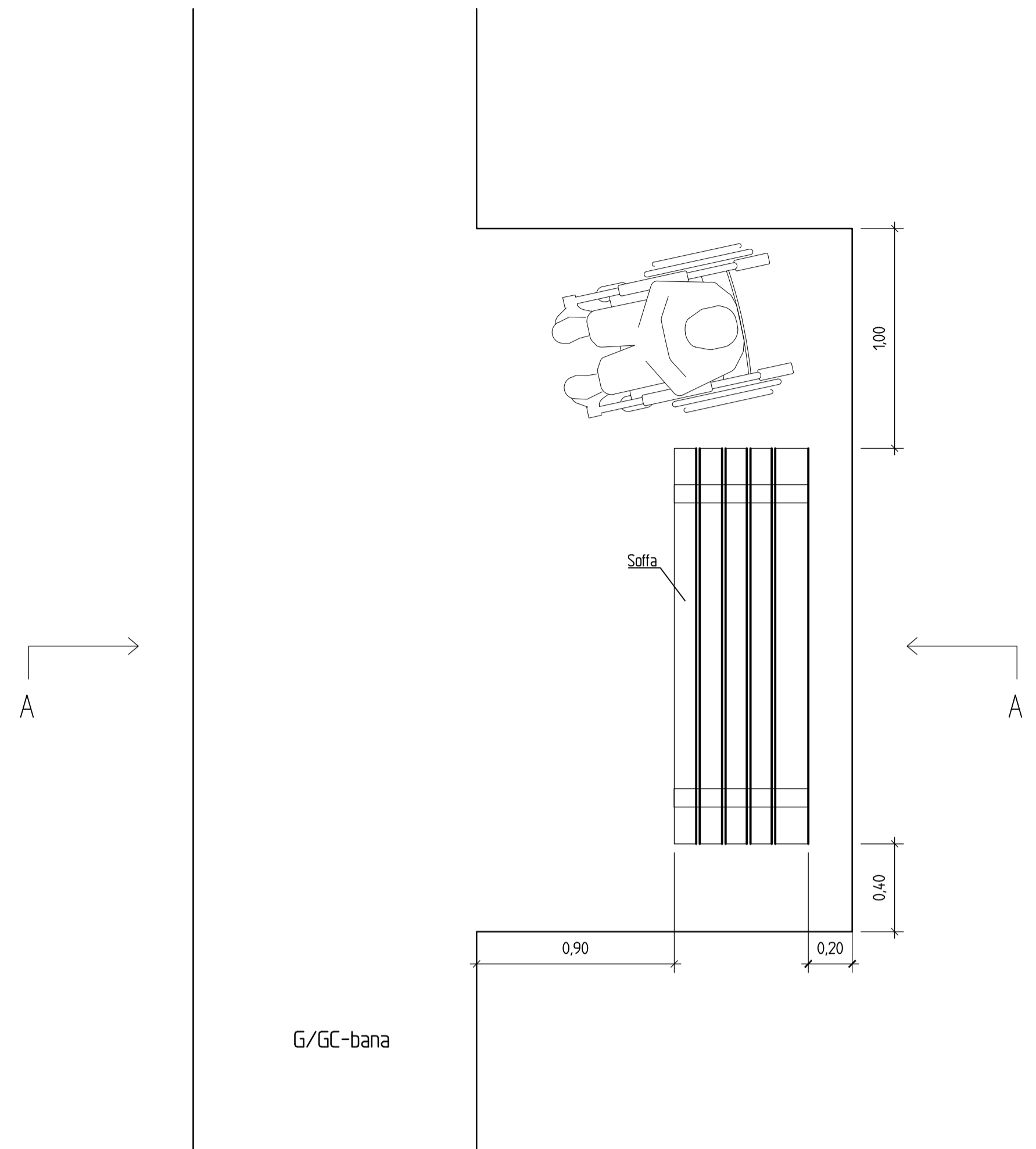


PLACERING AV SOFFA VID G/GC-BANA

PLAN
MÅTT ANGES I METER
SKALA 1:20



ANVISNINGAR

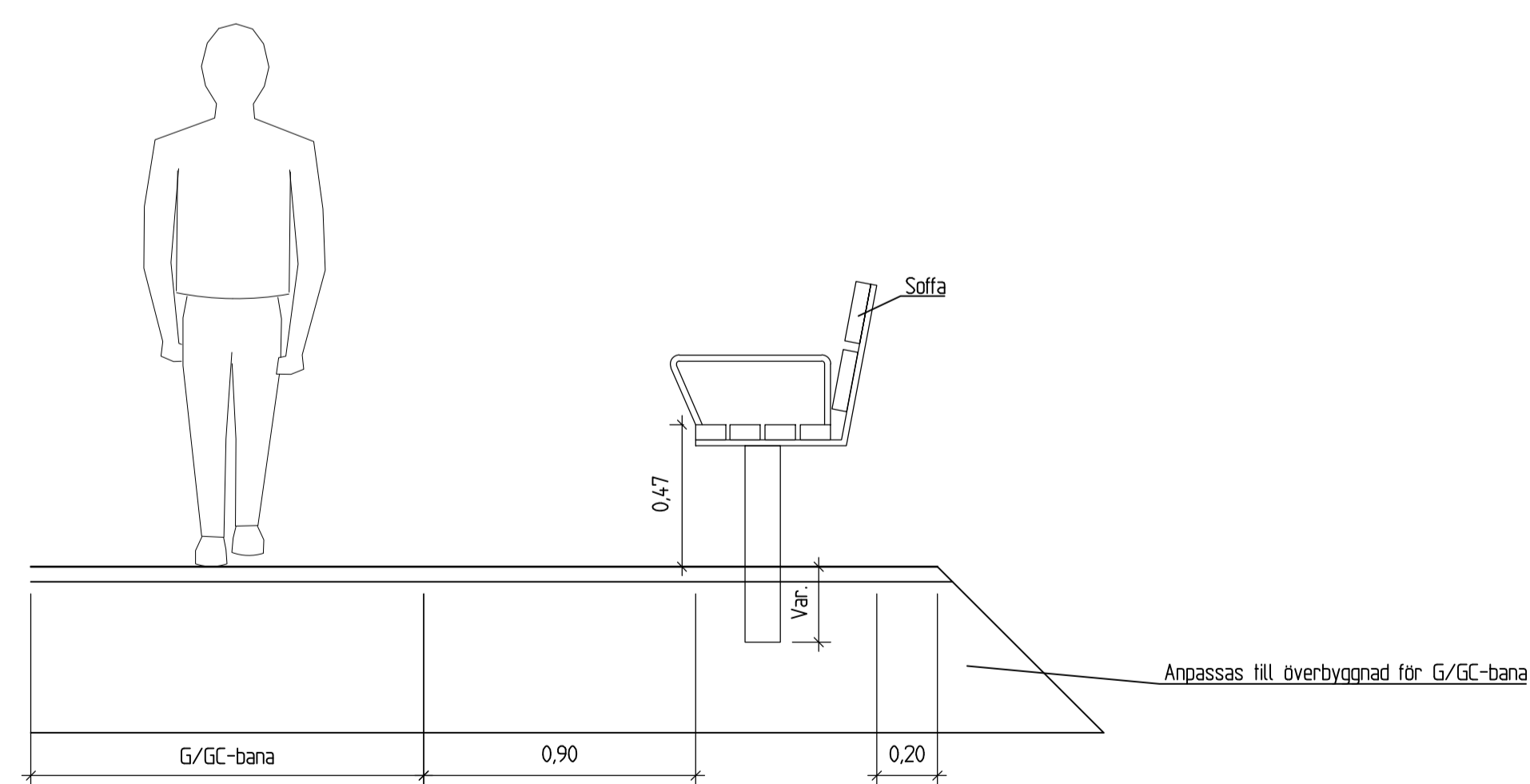
Soffa ska ha ryggstöd och armstöd. Soffa ska monteras med en sthöjd på 47 cm (+/- 2 cm). Vid sidan av soffan ska det finnas plats för en rullstol eller barnvagn. Överbyggnad under soffan ska vara samma som för G/GC-bana.

ANMÄRKNINGAR

Möbleringsprogram för Linköpings kommun skall följas när det gäller val av produkter och kulörer. Markmaterial anpassas efter den omgivande miljön och geografiskt läge. Gestaltungs-nivå bestäms i samråd med beställaren i avvaktan på kommande materialpalett.

PLACERING AV SOFFA VID G/GC-BANA

SEKTION A-A
MÅTT ANGES I METER
SKALA 1:20



BET	ANT	ÄNDRINGEN AVSER	DATUM	SIDN
-----	-----	-----------------	-------	------

STANDARDRITNING

		PLAN OCH SEKTION PLACERING AV SOFFA VID G/GC-BANA		
DIARIENR	DATUM	FÖRMAT	SKALA	RITNINGNUMMER
	2022-06-30	A1	1:20	STD_030
ANSVARIG				BET
KJG				

